

Coat of arms  
São



# União das Freguesias de Azueira e Sobral da Abelheira

Informação I trimestre 2016

AF de 20 abril 2016



B. Azueira  
Carla Nunes  
Señor



## União das Freguesias de Azueira e Sobral da Abelheira

Informação I trimestre 2016

AF de 20 abril 2016

### RELATÓRIO DE ATIVIDADES DO EXECUTIVO JANEIRO A MARÇO 2016

- ❖ Neste período, o Executivo na sua totalidade ou a parte dos seus membros, estiveram envolvidos nos seguintes tipos de atividades:
  - Para além do despacho diário: **6** Reuniões de Executivo, alternadas entre Azueira e Sobral da Abelheira;
  - **18** Visitas conjuntas e/ou individuais do Executivo pelas freguesias;



União das Freguesias de Azueira e Sobral da Abelheira - AF 20 abril 2016

### RELATÓRIO DE ATIVIDADES DO EXECUTIVO JANEIRO A MARÇO 2016

- ❖ Atividades Genéricas:
  - No I Trimestre de 2016, o executivo continuou a dedicar o seu tempo e prioridade essencialmente:
    - Na melhoria dos processos legais e administrativos decorrentes da União das Freguesias;
    - Na participação ativa em Órgãos Municipais;
    - Na visita às Freguesias e audição de fregueses;
    - Na coordenação do trabalho do(s) cantoneiro(s) por parte do Sr. Tesoureiro e intermediação com Departamentos da C.M.M. e/ou empresas subcontratadas, nas suas intervenções em obras de reparações/beneficiação nas freguesias;



União das Freguesias de Azueira e Sobral da Abelheira - AF 20 abril 2016

### RELATÓRIO DE ATIVIDADES DO EXECUTIVO JANEIRO A MARÇO 2016

- ❖ Atividades Genéricas – cont.:

#### Contratação de trabalhadores através do IEFP:

- Rui Conceição – funções de cantoneiro (10 março a 2 junho)



União das Freguesias de Azueira e Sobral da Abelheira - AF 20 abril 2016



## RELATÓRIO DE ATIVIDADES DO EXECUTIVO JANEIRO A MARÇO 2016

- ❖ Atividades específicas externas;
- ❖ Atividades Assistentes Operacionais :
  - Cemitério (limpeza e identificação das rampas - Azeira);
  - Limpeza das Papeleiras e lixo depositado fora dos contentores;
  - Limpeza de aquedutos, valetas e ruas dos lugares;
  - Corta Sebes nas diversas localidades das Freguesias;
  - Manutenção de bermas, valetas e caminhos rurais - Máquina;
  - Manutenção, rega de áreas ajardinadas e expansão de novas;
  - Pulverização e herbicida das ruas dos lugares e bermas das estradas da freguesia.



União das Freguesias de Azeira e Sobral da Abelheira - AF 20 abril 2016

6

## RELATÓRIO DE ATIVIDADES DO EXECUTIVO JANEIRO A MARÇO 2016

- ❖ Atividades Assistentes Operacionais (cont.):
  - Arranjo do caminho Sta. Cristina - Casas Novas
  - Arranjo do caminho do Coxo (Sobral da Abelheira)
  - Pintura de muros no largo Igreja
  - Pintura de fontanários na Azeira e Livramento
  - Restauro e pintura de bancos de jardim no Livramento
  - Arranjo de aqueduto no caminho da Zambujeira
  - Limpeza de valeta na Caneira junto à ETAR
  - Cimentação de valeta na Atalaia
  - Construção de aqueduto e colocação de grelha na rua do Pé da Serra(Monte Gordo)
  - Arranjo da conduta das águas pluviais (Piscinas Livramento)



União das Freguesias de Azeira e Sobral da Abelheira - AF 20 abril 2016

6

## RELATÓRIO DE ATIVIDADES DO EXECUTIVO JANEIRO A MARÇO 2016

Início processo de Brasão da UFASA



União das Freguesias de Azeira e Sobral da Abelheira - AF 20 abril 2016

7

## RELATÓRIO DE ATIVIDADES DO EXECUTIVO JANEIRO A MARÇO 2016

- ❖ Atividades específicas externas:  
Melhoramento do espaço abandonado na Rua da Farmácia e construção de passeio



O Executivo escolheu para plantar neste espaço a videira por ser o Ex-libris desta freguesia.



União das Freguesias de Azeira e Sobral da Abelheira - AF 20 abril 2016

8



B Pereira  
PACA Nunes  
Seçio

## RELATÓRIO DE ATIVIDADES DO EXECUTIVO JANEIRO A MARÇO 2016

❖ Atividades específicas externas:  
Melhoramento do espaço verde na Rua Principal

ANTES



DEPOIS



9



União das Freguesias de Azueira e Sobral da Abelheira - AF 20 abril 2016

## RELATÓRIO DE ATIVIDADES DO EXECUTIVO JANEIRO A MARÇO 2016

Ecos de cor. Mafra em Flor

- A União de Freguesias de Azueira e Sobral da Abelheira aderiu a esta iniciativa da CMM para embelezar e promover "a nossa terra", no âmbito deste designio
- Nesta 1ª fase iremos em conjunto com o Centro Social N.º Sr.ª do Livramento, a Associação Musical N.º Sr.ª do Livramento, e o Agrupamento de Escuteiros 897, requalificar os seguintes espaços:  
**Livramento** - Espaço envolvente à igreja, Coreto. Sede da Junta de Freguesia e canteiro da Rua Principal.  
**Sobral da Abelheira** - Delegação da Junta de Freguesia e Praça da República (junto ao Monumento ao Morango)

10



União das Freguesias de Azueira e Sobral da Abelheira - AF 20 abril 2016

## RELATÓRIO DE ATIVIDADES DO EXECUTIVO JANEIRO A MARÇO 2016

❖ Atividades específicas externas:

Ecos de cor. Mafra em Flor – início 20 de Março 2016

Azueira - Preparação



11



União das Freguesias de Azueira e Sobral da Abelheira - AF 20 abril 2016

## RELATÓRIO DE ATIVIDADES DO EXECUTIVO JANEIRO A MARÇO 2016

❖ Atividades específicas externas:

Ecos de cor. Mafra em Flor – início 20 de Março 2016

Azueira - Dia



12



União das Freguesias de Azueira e Sobral da Abelheira - AF 20 abril 2016



## RELATÓRIO DE ATIVIDADES DO EXECUTIVO JANEIRO A MARÇO 2016

**Ecos de cor, Mafra em Flor - Sobral da Abelheira - Preparação**

Intervenção no Largo da República, junto ao monumento ao marango. Para além de Flores, o Executivo plantou morangueiros de jardim e morangueiros de frutos, dado a importância deste fruto na economia e divulgação da Freguesia.



13

 União das Freguesias de Azeira e Sobral da Abelheira - AF 20 abril 2016

## RELATÓRIO DE ATIVIDADES DO EXECUTIVO JANEIRO A MARÇO 2016

♦ Atividades específicas externas:

**Ecos de cor, Mafra em Flor - início 20 de Março 2016**

**Sobral da Abelheira - Dia**



14

 União das Freguesias de Azeira e Sobral da Abelheira - AF 20 abril 2016

## RELATÓRIO DE ATIVIDADES DO EXECUTIVO JANEIRO A MARÇO 2016

♦ Atividades específicas externas:

**Restauração do Coreto**

No âmbito da requalificação dos espaços públicos desta Freguesia, e para conservar e embelezar o que é considerado um "marco" da localidade de Livramento, decidiu este Executivo proceder ao restauro completo do Coreto, situado no largo do Jardim.

É com satisfação que damos início a esta obra, esperando que a mesma seja do agrado de todos os fregueses, para que o nosso coreto volte a brilhar como nos tempos de outrora.



15

 União das Freguesias de Azeira e Sobral da Abelheira - AF 20 abril 2016

## RELATÓRIO DE ATIVIDADES DO EXECUTIVO JANEIRO A MARÇO 2016

**Requalificação da zona envolvente ao Centro de Saúde  
Parque intergeracional**

Vamos dar início à reabilitação da zona envolvente ao Centro de saúde há muito tempo "esquecida", aproveitando para disponibilizar um espaço de recreio e lazer para todas as idades.

Iráo ser instalados equipamentos de ginástica com aparelhos específicos de utilização de treino físico, assim como alguns aparelhos para uso infantil.

Desta forma todas as pessoas poderão exercitar o corpo e manter uma melhor forma física, aproveitando para repartir o tempo com os mais novos.



16

 União das Freguesias de Azeira e Sobral da Abelheira - AF 20 abril 2016



# União das Freguesias da Azueira e Sobral da Abelheira



## Relatório de Gestão

Ano 2015



**ANÁLISE DO EXERCÍCIO ORÇAMENTAL 2015****ANÁLISE AOS MAPAS DE CONTROLO ORÇAMENTAL****Controlo Orçamental – Despesa**

Procedeu-se a uma análise ao mapa acima referenciado de acordo com as seguintes linhas de orientação:

- Análise da afectação das despesas pelas diferentes rubricas;
- Análise ao grau de execução orçamental;
- Análise entre previsões e pagamentos;
- Análise ao preenchimento dos diferentes campos do mapa;
- Análise de acordo com o volume de despesa prevista.

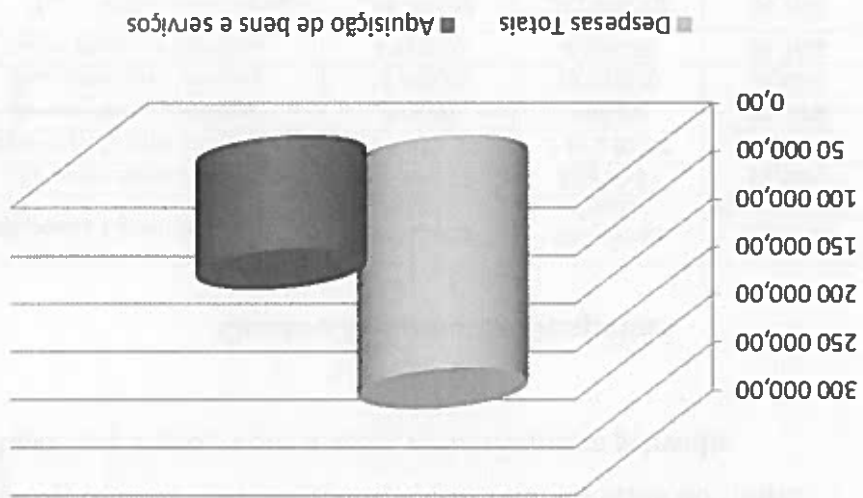
**Quadro Resumo de Despesas**

<b>Despesas Correntes</b>		<b>Dotações Atuais</b>	<b>Despesas Pagas</b>	<b>Grau de Execução %</b>	<b>Despesas Pagas %</b>
01	<i>Despesas com o Pessoal</i>	97 665,23	95 690,91	97,98%	39,40%
02	<i>Aquisição de Bens e Serviços</i>	125 492,30	118 230,48	94,21%	48,68%
03	<i>Juros e Outros Encargos</i>	310,00	308,02	99,36%	0,13%
04	<i>Transferências Correntes</i>	15 435,00	13 740,79	89,02%	5,66%
06	<i>Outras Despesas Correntes</i>	5 682,00	5 008,76	88,15%	2,06%
Total das Despesas Correntes		244 584,53	232 978,96	95,25%	95,92%

<b>Despesas Capital</b>		<b>Dotações Atuais</b>	<b>Despesas Pagas</b>	<b>Grau de Execução %</b>	<b>Despesas Pagas %</b>
07	<i>Aquisição de Bens de Capital</i>	12 150,00	9 916,75	81,62%	4,08%
08	Transferências de Capital	0,00	0,00	0,00%	0,00%
09	Ativos Financeiros	0,00	0,00	0,00%	0,00%
10	Passivos Financeiros	0,00	0,00	0,00%	0,00%
11	Outras Despesas de Capital	0,00	0,00	0,00%	0,00%
Total das Despesas Capital		12 150,00	9 916,75	81,62%	4,08%

Total das Despesa		256 734,53	242 895,71	94,61%	100,00%
-------------------	--	------------	------------	--------	---------

Despesas Totais	242 895,71
Aquisição de bens e serviços	118 230,48



Peso com Despesas Aquisição de bens e Serviços / Despesas Totais

No que respeita à afectação das despesas pelos diferentes agrupamentos a União das Freguesias de Azueira e Sobral da Abelheira realizou despesas em todos os agrupamentos de despesas que havia previsto. Como se pode verificar pelo mapa acima apresentado o agrupamento de despesas com um maior grau de execução orgamental é o 03 – *Juros e Outros Encargos* com um grau de execução de 99,36%. O agrupamento com maior peso nas despesas foi o " 02 – Aquisição de Bens e Serviços", representando 48,68% das despesas realizadas no ano económico de 2015.

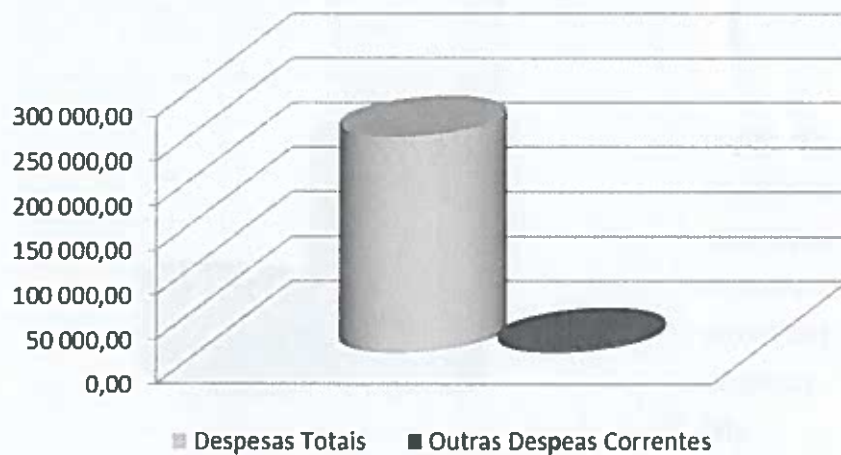


*Handwritten signature*

*Handwritten signature: Paula Almeida*

Enquanto a rubrica 06 – *Outras Despesas Correntes* apresenta uma percentagem do total das despesas pagas de 2,06%.

#### Peso das Outras Despesas Correntes / Despesas Totais



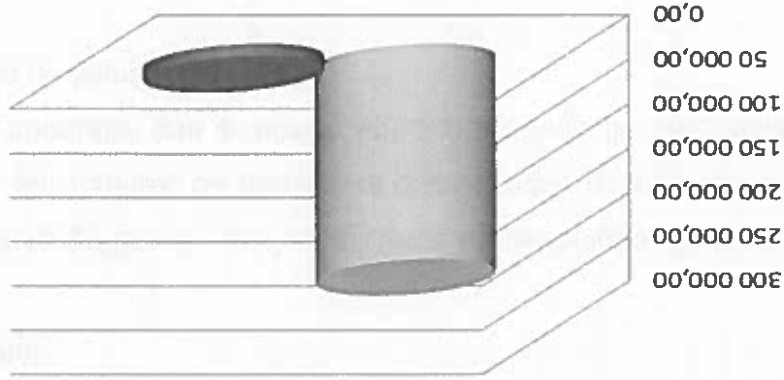
Despesas Totais	242 895,71
Outras Despesas Correntes	5 008,76

A União das Freguesias de Azueira e Sobral da Abelheira previu para o ano de 2015 um orçamento de despesa de 256.734,53 Euros dos quais realizou durante este período 242.895,71 Euros. Os pagamentos representam 94,61% das despesas previstas para o ano. O que representa uma excelente execução orçamental.

No seguinte gráfico é possível analisar a distribuição da despesa pelas diferentes rubricas, por capítulo da respectiva classificação económica, onde mais uma vez é possível constatar que a rubrica em que a autarquia teve mais despesa foi a 02 – Aquisição de Bens e Serviços.

Despesas Totais	242 895,71
Transferências Correntes	13 740,79

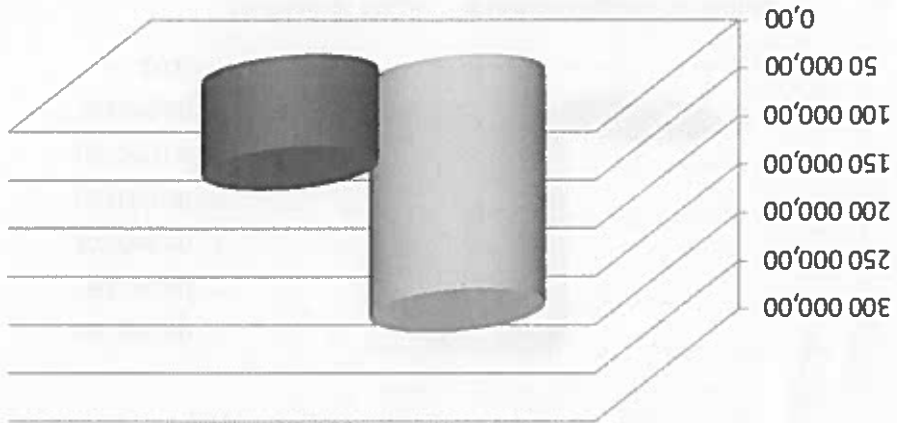
■ Despesas Totais ■ Transferências Correntes



A rubrica 04 – Transferências Correntes representa 5,66% das despesas pagas. **Peso com Transferências Correntes / Despesas Totais**

Despesas Totais	242 895,71
Despesas com o pessoal	95 690,91

■ Despesas Totais ■ Despesas com o pessoal



**Peso com Despesas com o Pessoal / Despesas Totais**

das despesas pagas.

Nas restantes rubricas, a rubrica 01 – Despesas com o Pessoal representa 39,40%



*Handwritten signatures and initials:*  
 B. Almeida  
 B. Almeida  
 B. Almeida

DR MAP  
FB



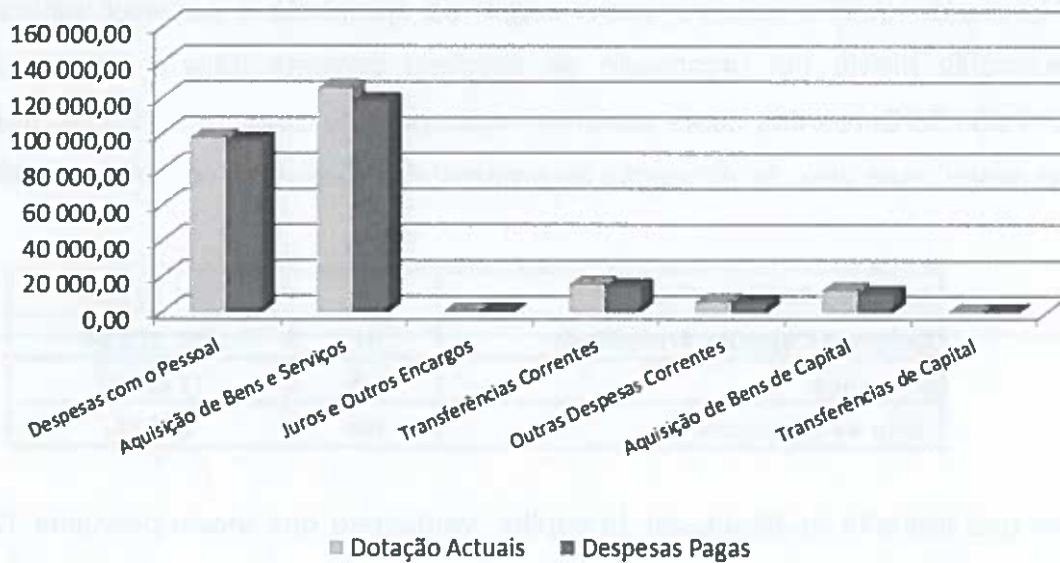
B. Pereira  
Carla Nunes  
Sérgio

Na totalidade, a União das Freguesias de Azueira e Sobral da Abelheira dotou para o ano de 2015 o valor 256.734,53 Euros, dos quais gastou, no referido período 242.895,71 Euros, traduzindo-se num grau de execução orçamental das despesas de 94,61%.

<b>Total da Despesa Prevista</b>	<b>a</b>	<b>256 734,53</b>
<b>Total da Despesa Arrecadada</b>	<b>b</b>	<b>242 895,71</b>
<b>Diferença</b>	<b>a-b</b>	<b>13 838,82</b>
<b>Grau de Execução</b>	<b>b/a</b>	<b>94,61%</b>

Através do seguinte gráfico verifica-se mais uma vez que a rubrica 02 – Aquisição de Bens e Serviços, é aquela em que foram gastos os maiores montantes, o que vai de encontro com a previsão de despesa feita no início do ano.

#### Dotações Corrigidas

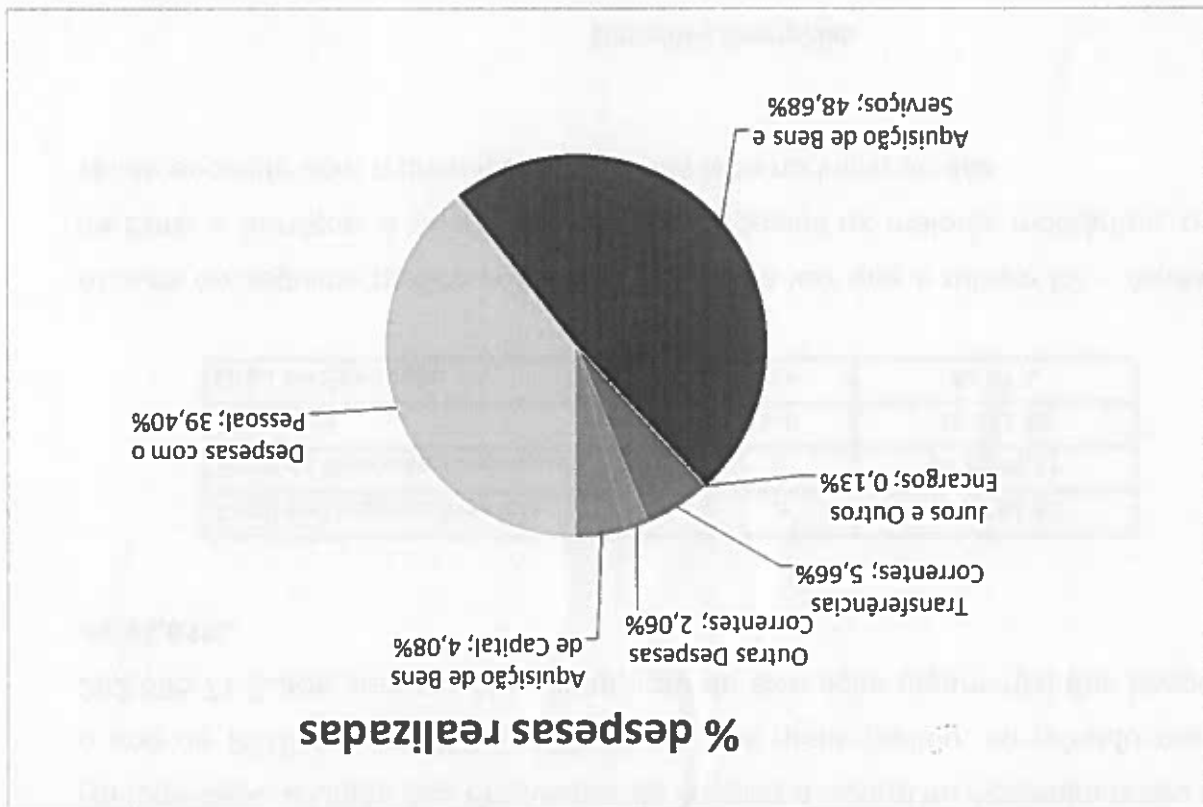


Despesa Capital Prevista	a	12 150,00
Despesa Capital Arrecadada	b	9 916,75
Diferença	a-b	2 233,25
Grau de Execução	b/a	81,62%

No que respeita às despesas de capital, verifica-se que foram previstos 12.150,00 Euros, dos quais se gastaram 9.916,75 Euros, o que se traduz num grau de execução das despesas de capital de 81,62%

Despesa Corrente Prevista	a	244 584,53
Despesa Corrente Arrecadada	b	232 978,96
Diferença	a-b	11 605,57
Grau de Execução	b/a	95,25%

Através do quadro resumo que a seguir se apresenta é possível verificar que a autarquia previu um orçamento de despesa corrente para o ano de 2015 de 244.584,53 Euros das quais executou neste período 232.978,96 Euros, traduzindo-se assim, num grau de execução orçamental das despesas correntes de 95,25%.



*Handwritten signatures and initials:*  
 B. Almeida  
 R. H. H.  
 J. M.



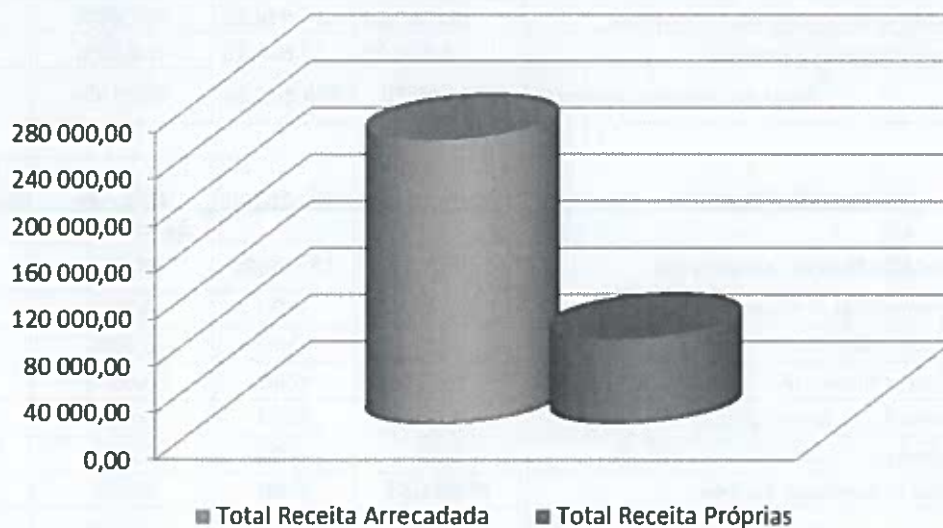
B. Pereira  
P. da N. Nunes  
Sérgio

2011  
F3

No que respeita à afectação das receitas pelas diferentes rubricas é possível constatar que, durante este período, a União das Freguesias de Azueira e Sobral da Abelheira arrecadou receitas em várias rubricas que havia previsto no início do ano, sendo a rubrica 06 – *Transferências Correntes* aquela em que a autarquia arrecadou a quantia mais elevada.

A União das Freguesias de Azueira e Sobral da Abelheira previu arrecadar um montante de 256.734,53 Euros dos quais arrecadou até ao momento, 243.292,24 Euros que se distribuem principalmente pelas rubricas acima mencionadas, sendo que o grau de Execução Orçamental das receitas se situa nos 94,76%.

Do total de receitas arrecadadas corresponde a receitas próprias um montante de 72.875,53 Euros, ou seja, o peso das receitas próprias sobre a totalidade da receita arrecadada é de 29,95%, o que significa que a União das Freguesias de Azueira e Sobral da Abelheira evidencia alguma dependência das Receitas provenientes de transferências, nomeadamente as provenientes da Administração Autárquica e Administração Central, como é o caso de outras autarquias.



<b>Total Receita Arrecadada</b>	<b>243 292,24</b>
<b>Total Receita Próprias</b>	<b>72 875,53</b>
<b>Peso das Receitas Próprias</b>	<b>29,95%</b>

<b>Total das Receitas</b>	256 734,53	243 292,24	94,76%	100,00%
---------------------------	------------	------------	--------	---------

<b>Receitas Capital</b>				
	Previsões Corrigidas	Realizado	Grau de Execução %	Receitas Arrecadadas %
09	14 550,00	13 910,00	95,60%	5,72%
10	0,00	0,00	0,00%	0,00%
11	0,00	0,00	0,00%	0,00%
12	0,00	0,00	0,00%	0,00%
13	0,00	0,00	0,00%	0,00%
15	0,00	0,00	0,00%	0,00%
16	17 694,83	0,00	0,00%	0,00%
<b>Total das Receitas de Capital</b>				
	32 244,83	13 910,00	43,14%	5,72%

<b>Receitas Correntes</b>				
	Previsões Corrigidas	Realizado	Grau de Execução %	Receitas Arrecadadas %
01	7 181,78	9 198,10	128,08%	3,78%
04	7 308,80	6 755,16	92,43%	2,78%
05	100,00	62,97	62,97%	0,03%
06	169 816,00	170 416,71	100,35%	70,05%
07	38 580,84	41 314,55	107,09%	16,98%
08	1 502,28	1 634,75	108,82%	0,67%
<b>Total das Receitas Correntes</b>				
	224 489,70	229 382,24	102,18%	94,28%

**Quadro Resumo de Receitas**

- Análise da afectação das receitas pelas diferentes rubricas;
- Análise ao grau de execução orgamental;
- Análise entre previsões e recebimentos;
- Análise ao preenchimento dos diferentes campos do mapa;
- Análise de acordo com o volume de receita prevista.

seguintes linhas de orientação:

Procedeu-se a uma análise ao mapa acima referenciado de acordo com as

**Controlo Orgamental – Receita**

União das Freguesias de Azeiteira e Sobral da Abelheira



*Handwritten signature and date:*  
 14/02/2013  
 B. Pereira  
 Paula Almeida

22/11/17  
FB

Receita Capital Prevista	a	14 550,00
Receita Capital Arrecadada	b	13 910,00
Diferença	a-b	640,00
Grau de Execução	b/a	95,60%

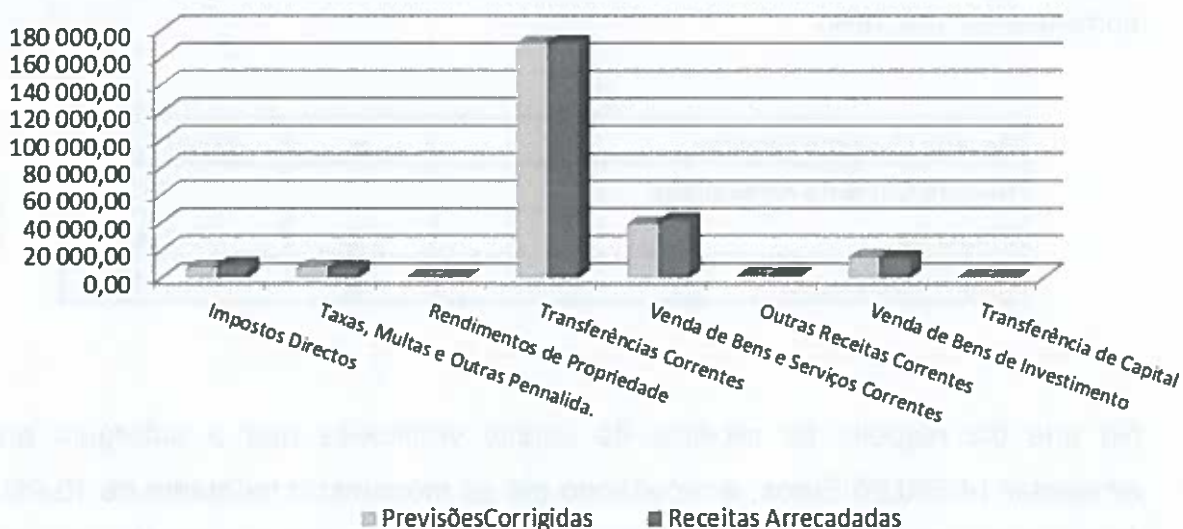
Assim, no conjunto das receitas de capital com as receitas correntes, verifica-se que foi previsto arrecadar o montante de 256.734,53 Euros dos quais foram arrecadados 243.292,24 Euros, o que se traduz num grau de execução orçamental de **94,76%**.

Total da Receita Prevista	a	256 734,53
Total da Receita Arrecadada	b	243 292,24
Diferença	a-b	13 442,29
Grau de Execução	b/a	94,76%

Saldo da Gerência Anterior	a	17 694,83
----------------------------	---	-----------

Do seguinte gráfico constata-se mais uma vez que a rubrica 06 – *Transferências Correntes* foi aquela em que a autarquia arrecadou um maior volume de receitas.

### Previsões Corrigidas



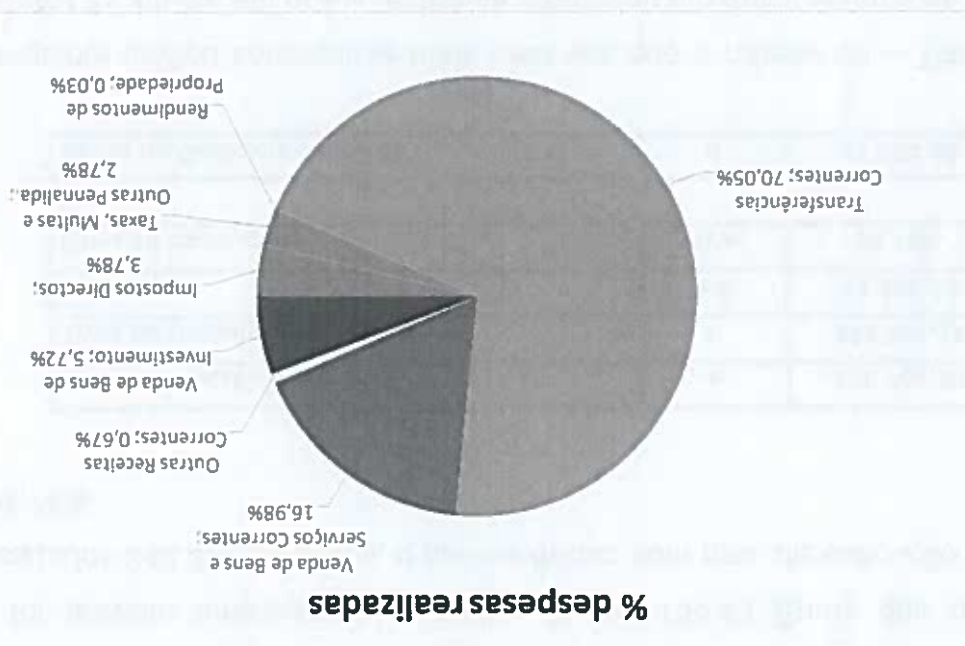
de 95,60%.

No que diz respeito às receitas de capital verifica-se que a autarquia previu arrecadar 14.550,00 Euros, arrecadando até ao momento o montante de 13.910,00 Euros, o que se traduz num grau de execução orçamental das receitas de capital

Receita Corrente Prevista	a	224 489,70
Receita Corrente Arrecadada	b	229 382,24
Diferença	a-b	-4 892,54
Grau de Execução	b/a	102,18%

correntes de 102,18%.

Através do seguinte quadro constata-se que a autarquia previu arrecadar 224.489,70 Euros de receitas correntes, das quais arrecadou até ao momento 229.382,24 Euros, que se traduz num grau de execução orçamental das receitas



de receitas.

*Transferências Correntes* foi aquela em que a autarquia arrecadou maior volume económico de 2015. Assim sendo, mais uma vez se constata que a rubrica 06 -

No seguinte gráfico é possível verificar o volume de receitas durante o exercício

*MAR 15*



*Balnearia*  
*Orç. 2015*



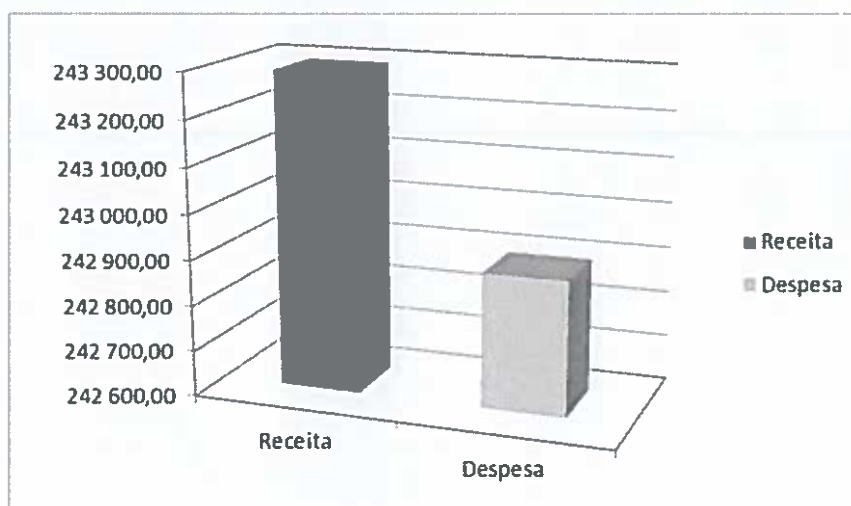
*B. Azueira*  
*Caixa Municipal*  
*Seção*  
*APR 22*  
*AB*

### CONSIDERAÇÕES FINAIS

Da análise aos mapas de controlo orçamental e fluxos de caixa deste período, conclui-se que a União das Freguesias de Azueira e Sobral da Abelheira obteve uma execução orçamental onde as receitas são superiores às despesas, que se traduz num aumento do volume monetário para a gerência seguinte comparando com o saldo da gerência anterior.

#### OPERAÇÕES ORÇAMENTAIS

	Receitas		Despesas
S.G. Anterior	17 694,83		-
Correntes	229 382,24	>	232 978,96
Capital	13 910,00	<	9 916,75
S.G. Seguinte	-		18 091,36
<b>Total</b>	<b>260 987,07</b>		<b>260 987,07</b>



Departamento de consultoria

*Miguel Lopes*



# União das Freguesias da Azueira e Sobral da Abelheira



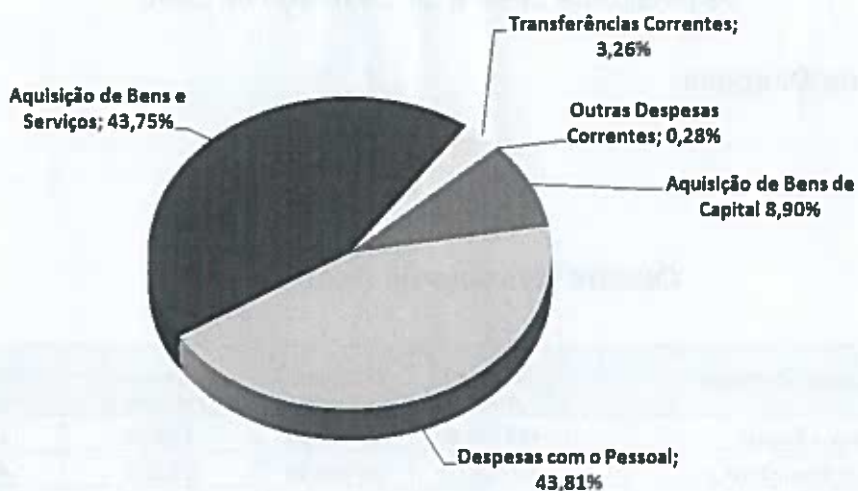
## Relatório de Gestão

1.º Trimestre Ano 2016



BMAP  
FB

% Despesas Realizadas



2. Análise da Receita

Quadro Resumo de Receitas

Receitas Correntes		Previsões Corrigidas	Realizado	Grau de Execução %	Receitas Arrecadadas %
01	Impostos Diretos	8 500,00	3 085,05	36,29%	3,85%
02	Impostos Indiretos	50,00	0,00	0,00%	0,00%
04	Taxas, Multas e Outras Penalidades	7 125,00	680,25	9,55%	0,85%
05	Rendimentos de Propriedade	100,00	10,79	10,79%	0,01%
06	Transferências Correntes	170 816,00	43 651,37	25,55%	54,44%
07	Venda de Bens e Serviços Correntes	36 770,00	13 137,38	35,73%	16,38%
08	Outras Receitas Correntes	1 361,00	18,51	1,36%	0,02%
<b>Total das Receitas Correntes</b>		<b>224 722,00</b>	<b>60 583,35</b>	<b>26,98%</b>	<b>75,55%</b>

Receitas Capital		Previsões Corrigidas	Realizado	Grau de Execução %	Receitas Arrecadadas %
09	Venda de Bens de Investimento	11 705,00	0,00	0,00%	0,00%
10	Transferência de Capital	19 606,20	19 606,20	100,00%	24,45%
11	Ativos Financeiros	0,00	0,00	0,00%	0,00%
12	Passivos Financeiros	0,00	0,00	0,00%	0,00%
13	Outras Receitas de Capital	0,00	0,00	0,00%	0,00%
15	Reposições não Abatidas aos Pagam.	0,00	0,00	0,00%	0,00%
16	Saldo da Gerência Anterior	0,00	0,00	0,00%	0,00%
<b>Total das Receitas de Capital</b>		<b>31 311,20</b>	<b>19 606,20</b>	<b>62,62%</b>	<b>24,45%</b>

<b>Total das Receitas</b>		<b>256 033,20</b>	<b>80 189,55</b>	<b>31,32%</b>	<b>100,00%</b>
---------------------------	--	-------------------	------------------	---------------	----------------

Através do quadro resumo das despesas é possível verificar que até 31 de março de 2016 a Junta de Freguesia realizou despesas no valor € 56.739,34 o que representa uma execução de 22,16% de despesas realizadas. Do total da despesa realizada até março de 2016 a maior fatia foi gasta com o capítulo 01 – Despesas com o Pessoal, com uma percentagem de 43,81% das despesas a serem canalizadas para este capítulo.

<b>Despesas Correntes</b>				
	Dotações Atuais	Despesas Pagas	Grau de Execução %	Despesas Pagas %
01 Despesas com o Pessoal	113 621,00	24 854,99	21,88%	43,81%
02 Aquisição de Bens e Serviços	93 656,00	24 824,10	26,51%	43,75%
03 Juros e Outros Encargos	250,00	0,00	0,00%	0,00%
04 Transferências Correntes	9 550,00	1 851,86	19,39%	3,26%
05 Subsídios	0,00	0,00	0,00%	0,00%
06 Outras Despesas Correntes	3 850,00	156,72	4,07%	0,28%
<b>Total das Despesas Correntes</b>	<b>220 927,00</b>	<b>51 687,67</b>	<b>23,40%</b>	<b>91,10%</b>
<b>Despesas Capital</b>				
	Dotações Atuais	Despesas Pagas	Grau de Execução %	Despesas Pagas %
07 Aquisição de Bens de Capital	35 106,20	5 051,67	14,39%	8,90%
08 Transferências de Capital	0,00	0,00	0,00%	0,00%
09 Ativos Financeiros	0,00	0,00	0,00%	0,00%
10 Passivos Financeiros	0,00	0,00	0,00%	0,00%
11 Outras Despesas de Capital	0,00	0,00	0,00%	0,00%
<b>Total das Despesas Capital</b>	<b>35 106,20</b>	<b>5 051,67</b>	<b>14,39%</b>	<b>8,90%</b>
<b>Total das Despesa</b>	<b>256 033,20</b>	<b>56 739,34</b>	<b>22,16%</b>	<b>100,00%</b>

### Quadro Resumo de Despesas

#### 1. Análise da Despesa

1 de janeiro de 2016 a 31 de março de 2016

Situação Financeira

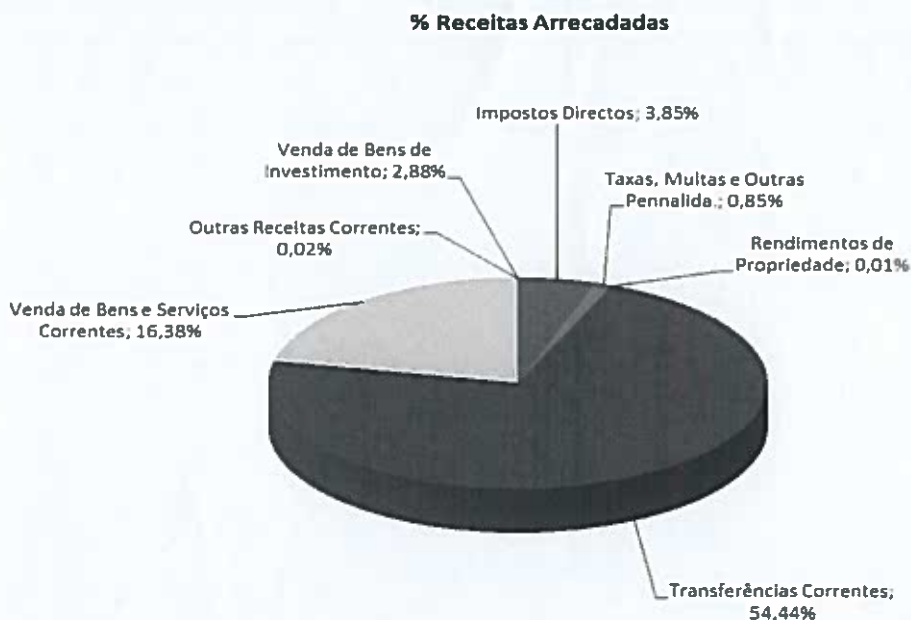
União das Freguesias da Azeiteira e Sobral da Abelheira

2015

*Handwritten signatures and initials:*  
 B. Pereira  
 C. H. Nunes  
 S. K.

*BAzeira  
C. A. Almeida  
S. F. C.  
M. P. P.  
F. B.*

Relativamente aos índices de receitas arrecadadas verifica-se que a rubrica 06 - *Transferências Correntes* por si só, representa cerca de 54,44% do volume total da receita arrecadada, enquanto as restantes rubricas, na sua totalidade, representam cerca de 45,56% do total das receitas arrecadadas.



### 3. Considerações Finais

Da análise aos mapas de controlo orçamental e fluxos de caixa deste período, conclui-se que a Junta de Freguesia da União das Freguesias da Azueira e Sobral da Abelheira obteve uma execução orçamental onde as despesas são inferiores às receitas, que se traduz num aumento do volume monetário para período seguinte comparando com o saldo da gerência anterior.

OPERAÇÕES ORÇAMENTAIS		
	Receitas	Despesas
<b>S.G. Anterior</b>	18 091,36	-
<b>Correntes</b>	60 583,35 >	51 687,67
<b>Capital</b>	19 606,20 >	5 051,67
<b>S.G. Seguinte</b>	-	41 541,57
<b>Total</b>	<b>98 280,91</b>	<b>98 280,91</b>

1	...	...
2	...	...
3	...	...
4	...	...
5	...	...
6	...	...
7	...	...
8	...	...
9	...	...
10	...	...
11	...	...
12	...	...
13	...	...
14	...	...
15	...	...
16	...	...
17	...	...
18	...	...
19	...	...
20	...	...
21	...	...
22	...	...
23	...	...
24	...	...
25	...	...
26	...	...
27	...	...
28	...	...
29	...	...
30	...	...
31	...	...
32	...	...
33	...	...
34	...	...
35	...	...
36	...	...
37	...	...
38	...	...
39	...	...
40	...	...
41	...	...
42	...	...
43	...	...
44	...	...
45	...	...
46	...	...
47	...	...
48	...	...
49	...	...
50	...	...

...

...



**Departamento de consultoria**  
**Miguel Lopes**

*Handwritten signature or initials.*

**Brasão**  
*Handwritten signature*  
 2015